

19 აგვისტო 2013 წელი

ერთის მხრივ ონის მუნიციპალიტეტის საკრებულო (შემდგომში შემსყიდველი), მდებარე ქ. ონში დავით აღმაშენებლის მოედანი №1, წარმოდგენილი საკრებულოს თავმჯდომარის შალვა ჯაფარიძის სახით, ხოლო მეორეს მხრივ იმ "კოორგი მარკოიშვილის" სახით (შემდგომში მიმწოდებელი) საქ. სახელმწიფო შესყიდვების შესახებ კანონის მე-10<sup>1</sup> მუხლის მე-3 პუნქტის დ) ქვეპუნქტის თანახმად ვდებთ მოცემულ ხელშეკრულებას შემდეგ ზე:

**1. ხელშეკრულების საგანი**

1.1. მიმწოდებელი იღებს ვალდებულებას შეასრულოს სოფ. დარში საქართველოს მთავრობის 07.02.2013 წლის №25 განკარგულების საფუძველზე მთავარანგელოზის კვლევითი შემოღობვის სამუშაოები (დანაყოფის კოდი - 45300000).

1.2. შემსყიდველი უნაზღაურებს მიმწოდებელს შესრულებული სამუშაოების ღირებულებას, ხელშეკრულების მე-5, მე-6 და მე-7 მუხლის შესაბამისად.

**2. ხელშეკრულების შესრულების კონტროლი**

2.1 ხელშეკრულებით ნაკისრი ვალდებულებების შესრულებაზე კონტროლს ახორციელებს შემსყიდველის მიერ შექმნილი სპეციალური ჯგუფი, რმელიც შემსრულებლის წარმომადგენელთან ერთად ამოწმებს შესრულებული სამუშაოების მოცულობებს, მათ ხარისხს და პროექტთან შესაბამისობას, რის შესახებაც ადგენს აქტს.

2.2 მიმწოდებელი ვალდებულია საკუთარი რესურსებით უზრუნველყოს შემსყიდველის კონტროლის ჩატარებისათვის აუცილებელი ტექნიკური საშუალებებით.

2.3 ხელშეკრულების მიმდინარეობაზე ზედამხედველობას გაუწევს შემსყიდველის მიერ დადგენილი პირი.

**3. სამუშაოს შესრულების პირობები**

3.1 სამუშაოს შესრულება ხორციელდება მოცემული ხარჯთაღრიცხვის მიხედვით.

3.2 სამუშაოების შესრულების ვალებში ცვლილებების შეტანა დაუშვებელია მეორე მხარესთან შეთანხმების გარეშე.

3.3 ხარჯთაღრიცხვით გათვალისწინებული სამუშაოები შემსყიდველის მიერ არ ანაზღაურდება.

3.4 ხელშეკრულებით გათვალისწინებული სამუშაოების დასრულება უნდა მოხდეს ხელშეკრულების დადების დღიდან 3 (სამი) თვის ვადაში;

**4. შესყიდვის ობიექტის მიღება-ჩაბარების წესი**

4.1 შესყიდვის ობიექტი ან მისი ნაწილი ჩაითვლება მიღებულად მხოლოდ მიღება-ჩაბარების აქტის გაფორმების შემდეგ.

4.2 შესყიდვის ობიექტის ჩაბარება ხდება შემსყიდველის მიერ შექმნილი სპეციალური ჯგუფის მიერ შესრულებული სამუშაოების შესახებ შედგენილი აქტის საფუძველზე.

4.3 შესყიდვის ობიექტის შემოწმების შედეგად გამოვლენილი დეფექტის აღმოფხვრას საკუთარი ხარჯებით უზრუნველყოფს მიმწოდებელი. (10 დღის ვადაში)

4.4 შემსყიდველი ვალდებულია ოპერატიულად, წერილობითი სახით, აცნობოს მიმწოდებელს საბოლოო შემოწმების შედეგები დაწინებულ სამუშაოს მოცულობის და წუნდების მიზეზების მითითებით.

**5. ანგარიშსწორება**

5.1 ანგარიშსწორება მიმწოდებელთან განხორციელდება გადარიცხვით, შესრულებული სამუშაოს შესახებ მოთხოვნის, ფორმა №2-ის, შედგენის და სპეციალურად შექმნილი ჯგუფის შედეგად შედგენილი აქტის საფუძველზე კომისიის თავმჯდომარის დასკვნით.

5.2 საბოლოო ანგარიშსწორება მოხდება მიღება-ჩაბარების აქტის გაფორმებიდან 15 დღის ვადაში.

**6. ანგარიშსწორების ვალუტა**

6.1 ანგარიშსწორება მიმწოდებელთან განხორციელდება ლარებში

**7. ხელშეკრულების სახარჯთაღრიცხვო ღირებულება**

7.1 ხელშეკრულების სახარჯთაღრიცხვო ღირებულება შეადგენს 13808,40 ლარი (ცამეტი ათას რვაასრუა ლარი და 40 თეთრი).

**8. ხელშეკრულებაში ცვლილებების შეტანა**

8.1 არავითარი გადახრა ან ცვლილება ხელშეკრულების პირობებში არ დაიშვება, ორივე მხარის მიერ ხელმოწერილი წერილობითი შესწორების გარდა.

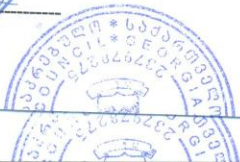
8.2 თუ რაიმე წინასწარ გათვალისწინებული მიზეზების გამო წარმოიშობა ხელშეკრულების პირობების შეცვლის აუცილებლობა, ცვლილებების შეტანის ინიციატორი ვალდებულია წერილობით შეატყობინოს მეორე მხარეს შესაბამისი ინფორმაცია.

8.3 ნებისმიერი ცვლილება, რომელსაც მოჰყვება ხელშეკრულების ფასის გაზრდა ან შემსყიდველისათვის პირობების გაუარესება, დაუშვებელია გარდა საქართველოს სამოქალაქო კოდექსის 398-ე მუხლით გათვალისწინებული შემთხვევებისა.

8.4 ხელშეკრულების პირობების ნებისმიერი ცვლილება უნდა გაფორმდეს ხელშეკრულების დანართის სახით და წარმოადგენს მის განუყოფელ ნაწილს.

**9. უფლებების გადაცემა**

9.1 მიმწოდებელმა შემსყიდველის წინასწარი წერილობითი თანხმობის გარეშე, არც მთლიანად და არც ნაწილობრივ არ უნდა გადასცეს მოცემული ხელშეკრულებით არსებული თავისი ვალდებულებები.



Handwritten signature in blue ink.

**10. ხელშეკრულების შესრულების შეფერხება**

10.1 თუ ხელშეკრულების შესრულების პროცესში მხარეები წააწყდებიან რაიმე ხელშემშლელ გარემოებებს, რომელთა გამო ფერხდება ხელშეკრულების შესრულება, ამ მხარემ წერილობით უნდა აცნობოს ამის შესახებ მეორე მხარეს. შეტყობინების მიმღებმა მხარემ რაც შეიძლება მოკლე ვადაში უნდა აცნობოს თავისი გადაწყვეტილება მეორე მხარეს, მიღებული აღნიშნულ გარემოებებთან დაკავშირებით.

10.2 იმ შემთხვევაში თუ მხარეები შეთანხმდებიან ხელშეკრულების პირობების შესრულების ვადის გაგრძელების თაობაზე, ეს გადაწყვეტილება უნდა გაფორმდეს ხელშეკრულებაში ცვლილებების შეტანის გზით.

**11. ხელშეკრულების პირობების შეუსრულებლობა**

11.1 ფორს-მაჟორული პირობების გარდა მიმწოდებლის მიერ ხელშეკრულების პირობების შეუსრულებლობისა ან/და დაგვიანებით შესრულების შემთხვევაში გამოიყენება საჯარო სანქციები: ხელშეკრულებით ნაკისრი ვალდებულებების შესრულების ვადების გაცდენის შემთხვევაში ყოველ დაგვიანებულ დღისათვის მიმწოდებელს ეკისრება პირგასამტეხლო ხელშეკრულების ღირებულების 0,1 პროცენტი. შემსრულებელი თუ 20 დღის განმავლობაში არ აღმოფხვრის გრაფიკიდან ჩამორჩენას შემსყიდველს უფლება აქვს შეწყვიტოს ხელშეკრულება.

11.2 საჯარო სანქციების გადახდა არ ათავისუფლებს მიმწოდებელს ძირითადი ვალდებულებების შესრულებისაგან.

**12. ხელშეკრულების შეწყვეტა მისი პირობების შეუსრულებლობის გამო**

12.1 შემსყიდველს შეუძლია მთლიანად ან ნაწილობრივ შეწყვიტოს ხელშეკრულება, მიმწოდებლისათვის ვალდებულებების შეუსრულებლობის წერილობითი შეტყობინების შემდეგ:

12.2 თუ მიმწოდებელს ხელშეკრულებით გათვალისწინებული ან შემსყიდველის მიერ გაგრძელებულ ვადებში არ შეუძლია შეასრულოს სამუშაო ან მისი ნაწილი;

12.3 თუ მიმწოდებელს არ შეუძლია შეასრულოს ხელშეკრულებით გათვალისწინებული, რომელიმე ვალდებულება;

12.4 ხელშეკრულების ცალკეული პირობების მოქმედების შეწყვეტა არ ათავისუფლებს მიმწოდებელს დანარჩენი ვალდებულებების შესრულებისაგან.

12.5 შემსყიდველს შეუძლია მიიღოს გადაწყვეტილება ხელშეკრულების შეწყვეტის შესახებ აგრეთვე:

ა) თუ შემსყიდველისათვის ცნობილი გახდა, რომ მისგან დამოუკიდებელი მიზეზების გამო იგი ვერ უზრუნველყოფს ხელშეკრულებით ნაკისრი ვალდებულებების შესრულებას;

ბ) მიმწოდებლის გაკოტრების შემთხვევაში

გ) თუ მისთვის ცნობილი გახდება, რომ მიმწოდებლის საკვალიფიკაციო მონაცემების დამადასტურებელი მონაცემები აღმოჩნდება ყალბი;

დ) საქართველოს კანონმდებლობით გათვალისწინებულ სხვა შემთხვევებში;

12.6 ამ მუხლის მე-3 პუნქტში მითითებულ შემთხვევებში შემსყიდველი ვალდებულია აუნაზღაუროს მიმწოდებელს ფაქტიურად შესრულებული სამუშაო.

**13. ფორს-მაჟორი**

13.1 ხელშეკრულების დამდები რომელიმე მხარის მიერ ხელშეკრულების პირობების შეუსრულებლობა არ გამოიწვევს საჯარო სანქციების გამოყენებას თუ ხელშეკრულების შესრულების შეფერხება ან მისი ვალდებულებების შეუსრულებლობა არის ფორს-მაჟორული გარემოების შედეგი.

13.2 ფორს-მაჟორული გარემოებები შეიძლება გამოწვეული იქნეს ომით ან სტიქიური მოვლენებით, ეპიდემიით, კარანტინით და საქონლის მიწოდებაზე ემბარგოს დაწესებით, საბიუჯეტო ასიგნებების მკვეთრი შემცირებით და სხვა.

13.3 ფორს-მაჟორული გარემოებების დადგომის შემთხვევაში ხელშეკრულების დამდებმა მხარემ, რომლისთვისაც შეუძლებელი ხდება ნაკისრი ვალდებულებების შესრულება, დაუყონებლივ უნდა გაუგზავნოს მეორე მხარეს წერილობითი შეტყობინება ასეთი გარემოებების და მათი გამოწვევი მიზეზების შესახებ. თუ შეტყობინების გამგზავნი მხარე არ მიიღებს მეორე მხარისგან წერილობით პასუხს, იგი თავისი შეხედულებებისამებრ, მიზანშეწონილობისა და შესაძლებლობებისა და მიხედვით აგრძელებს ხელშეკრულებით ნაკისრი ვალდებულებების შესრულებას და ცდილობს გამოინახოს ისეთი ალტერნატიული ხერხები, რომლებიც დამოუკიდებელი იქნებიან ფორს-მაჟორული გარემოებების ზეგავლენისაგან.

**14. სადაო საკითხების გადაწყვეტა**

14.1 შემსყიდველმა და მიმწოდებელმა ყველა ღონე უნდა იხმაროს, რათა მოლაპარაკების გზით მოავაროონ უთანხმოება.

14.2 თუ ასეთი მოლაპარაკების დაწყებიდან 30(ოცდაათი) დღის განმავლობაში მხარეები ვერ შეძლებენ სადაო საკითხების მოგვარებას მაშინ მათ უფლება აქვთ დადგინონ წესის მიხედვით მიმართონ სასამართლოს.

14.1 ხელშეკრულება დადებულია საქართველოს კანონმდებლობის შესაბამისად და ინტენპრეტირებული იქნება საქართველოს კანონების მიხედვით.

**15. ხელშეკრულების ენა**

15.1 ხელშეკრულება დაწერილია ქართულ ენაზე.



Handwritten signature in blue ink.





სოფელ დარშუ სოფლის მხარდაჭერის პროგრამით გათვალისწინებული სამუშაოების განხორციელების შედეგად მიღებული მონაცემების ანგარიშის აქტი



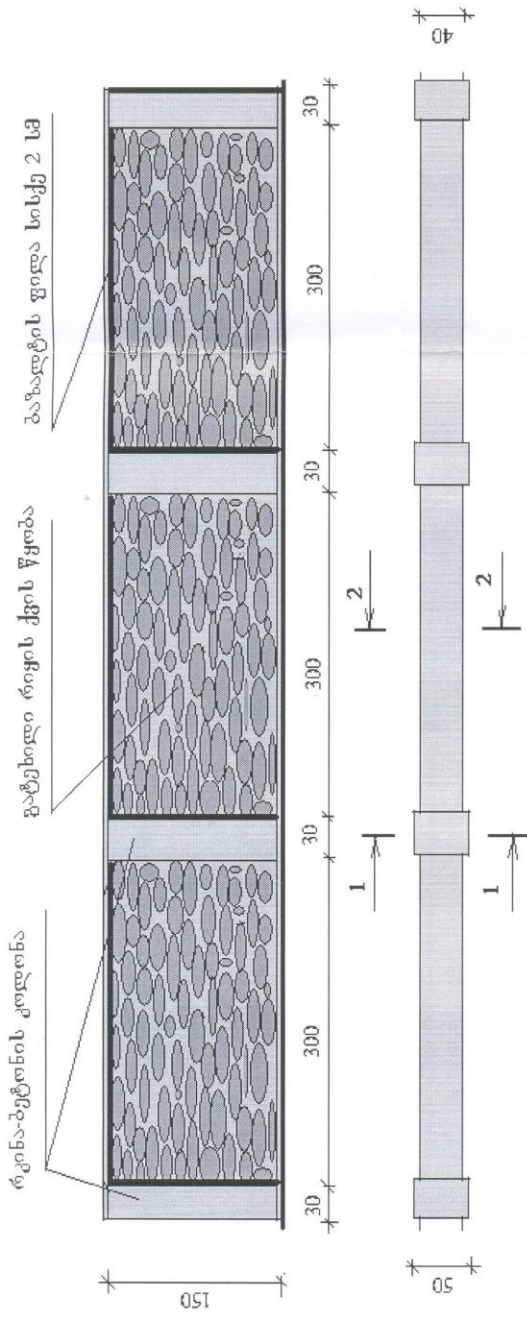
№	ქ. ინი	განხორციელებული სამუშაოების აღწერა	განხორციელების დასრულების თარიღი	განხორციელების რაოდენობა	განხორციელების ხარისხი	მუშაოს საფასური	2013 წლის მონაცემები		ჯამი
							მუშაოს საფასური	მუშაოს ხარისხი	
1		სამუშაოს დასახელება							
2		მთავარანგელოზის ქვეყნის შემოღობვა		15					
3		შრომის დანახარჯი		15		30	450		450,0
3		ბეტონის ხაზოქვეთის მოწყობა		15		30	450		450,0
		შრომის დანახარჯი		80		12	960	1	80
		ცემენტი 50 კგ. მუშოქ		16		4	64	10	160
		ხრეში							224,0
4		რეინაბეტონის კოლინების მოწყობა 15X0,5X0,3 მ. 22 ცალი		5,1					
		შრომის დანახარჯი		5,1		35	178,5		178,5
		ცემენტი 50 კგ. მუშოქ 400 მარკა		30		12	360		360,0
		ლორთი		6		35	210		210,0
		არმატურა დ-22 მმ		44		5	220	1	44
		დასქრსილით მასალა კვლიბითვის		1,5		300	450	20	30
4		კოლინებს შორის გაბეზული რივის ქვით კმდლის მოწყობა		95					
		შრომის დანახარჯი		95		50	4750		4750,0
		ცემენტი 50 კგ. მუშოქ 400 მარკა		50		12	600	1	50
		ქვიშა		15		4	60	10	150
		ქვა		40		1	40	17	680
5		კმდლის თავზე 5 სმ სისქის ცემენტის ხსნარით მოვლა		1,3					
		შრომის დანახარჯი		1,3		25	32,5		32,5
		ცემენტი 50 კგ. მუშოქ		8		12	96	1	8
		ქვიშა		1,4		4	5,6	10	14
6		კოლინების და კმდლის დახრება 2 სმ სისქის პაზალტის ფილა		31					
		შრომის დანახარჯი		31		20	620		620,0
		პაზალტის 2 სმ სისქის ფილა		31		42	1302	16	496
		წიკოცემენტი კონკრეტული		150		1,2	180	0,3	45
		ჯამი				4547,6	6481,0	1757	12785,6
		სულსაფასო ხარჯები 5 %							1022,8
		ჯამი							13808,4

შუამდგომლობების განხორციელების შედეგად მიღებული მონაცემების და ინფორმაციის საფუძველზე

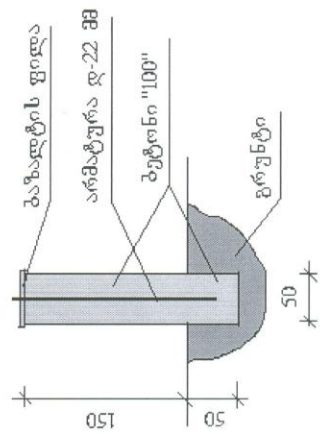
სამსახურის უფროსი

გ. / პენციონირი /

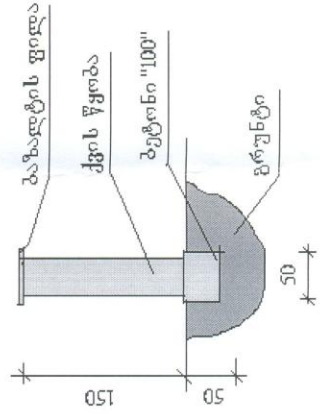
**სოფელ ღარში პილასტრების გაღვივების გეგმა**



**ჭრილი 1 - 1**



**ჭრილი 2 - 2**



სელომწერილი წერილობითი მუშაობებითი შესწორების გარდა, არ არსებობს სხვა ცვლილებები, რომლებიც დასაშვანია ამ დოკუმენტის მიერ.